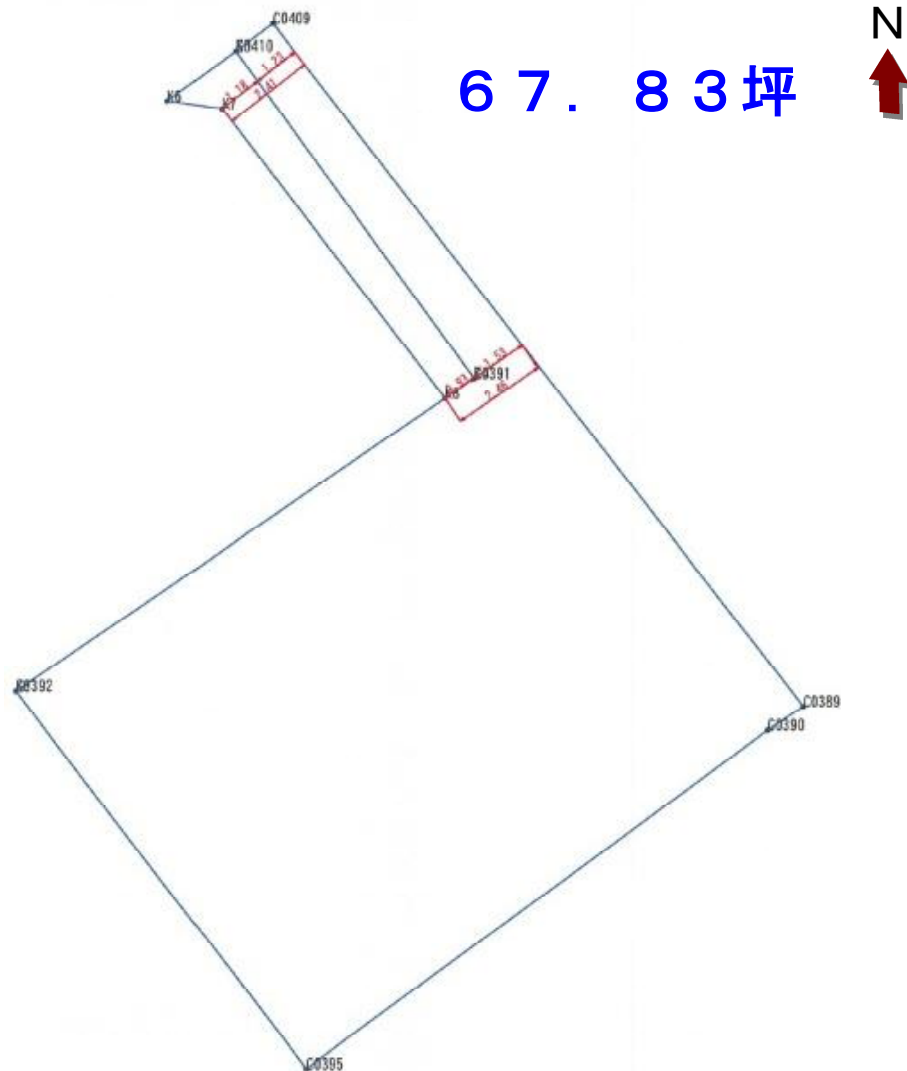


# 売 土 地

物件名	<b>塩竈市藤倉2丁目</b>
価 格	<b>800万円</b>
交 通	JR仙石線 東塩釜駅 徒歩11分

所在地	地番:塩竈市藤倉二丁目58番18,58番23 住居表示:塩竈市藤倉二丁目18番22号		
土地面積	212.44㎡ 通路部分11.81㎡		
土地権利	所有権		
都市計画	市街化区域		
用途地域	建ぺい率	容積率	地目
第一種 住居	60%	200%	宅地 (現況:古家あり)
他の法令 上の制限	・建築基準法22条地域 ・道路斜線制限 ・隣地斜線制限 ・日影規制 ・県屋外広告物条例 ・塩竈市景観形成指導規則および『塩竈市中 高層の建築物に関する指導要綱』による届出 等 →高さ10mを越える建物等		
現 状	更地渡し	環 境	住宅地
駐 車 場	有(通路部分)	引 渡	相 談
接道状況	北西側 市所有道路 幅員約4mに2.4m接す		
備 考	・上下水道、都市ガス ・南東側の既存擁壁は解体し、新たな擁壁を設置 してお引き渡します。 ・現況の古家は解体し、更地でのお引き渡しです。		
取引態様	媒介(媒介報酬3%+6万+消費税)		
広告期限	2024年10月15日		



67.83坪



## お問い合わせ



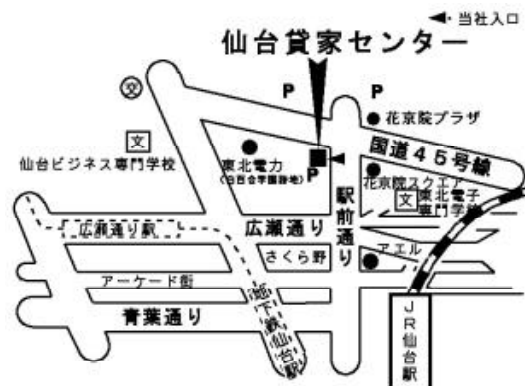
仙台市青葉区本町1-6-23 インテリックス仙台ビル1階  
宅地建物取引業 宮城県知事(13)1699

株式会社**仙台貸家センター**

TEL 022-224-4501

URL <http://sendai-kashiya.com/>

公益社団法人宮城県宅地建物取引業協会会員  
東北地区不動産公正取引協議会加盟



賃貸、売買の媒介  
土地、建物の管理  
土地、建物の有効利用

経験豊富な不動産コンサルティングマスターがお客様をサポートいたします。